



感谢您购买本产品！无刷动力系统功率强大，错误的使用可能导致人身伤害和设备损坏，为此我们强烈建议您在设备使用前仔细阅读本说明书，并严格遵守规定的操作程序。我们不承担因使用本产品或擅自对产品进行改造所引起的任何责任，包括但不限于对附带损失或间接损失的赔偿责任。

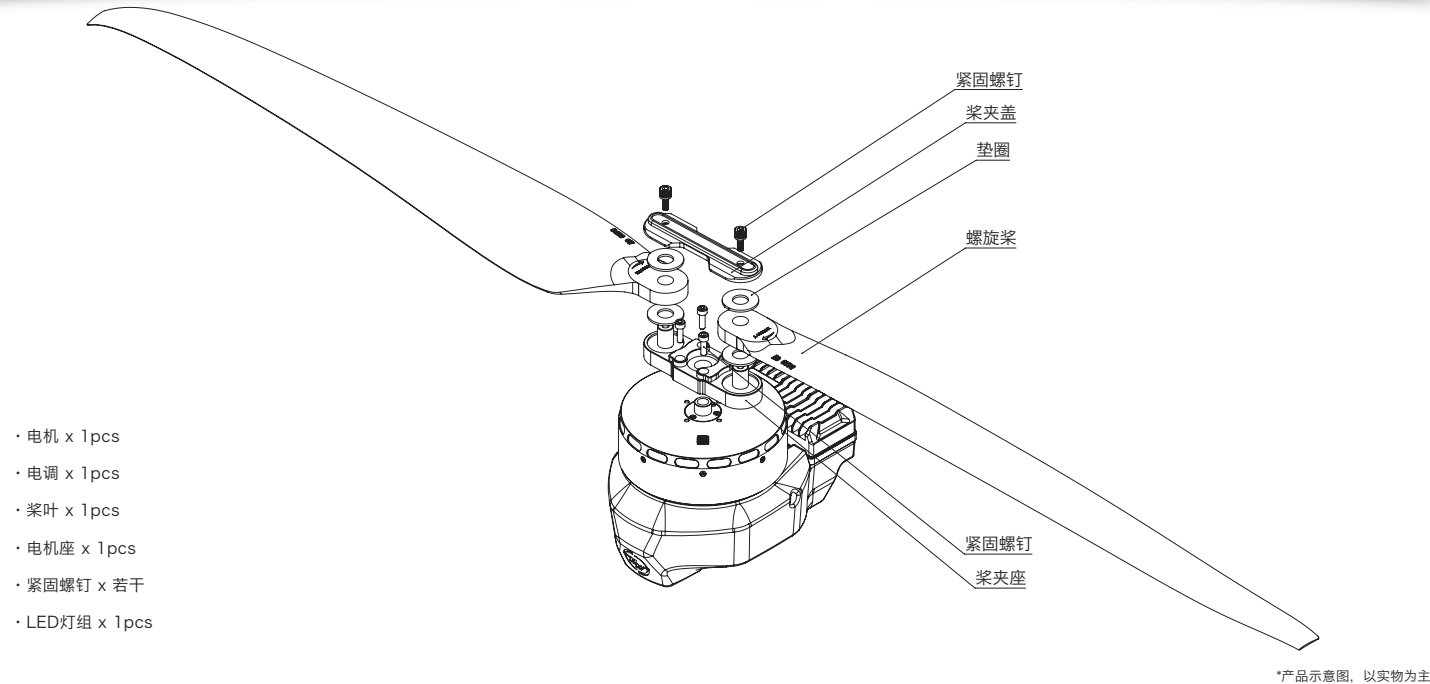
01 简介

COMBO-XRotor-X13无刷动力系统是一款适配单轴25-27kg负载的恒功率动力系统，单轴最大拉力53kg+，最大可达56kg；适配50mm碳纤维管臂；整体防水等级IPX6，不惧雨水农药、盐雾、高温、沙尘、抗撞击、耐泥浆、沙土；电调FOC-电机PMSM系统算法优化；此动力有数字油门和模拟油门的油门，可以让飞行更稳；系统具备上电自检、上电电压异常保护、过流保护、堵转保护等保护功能；使用CAN通信，具备实时数据传输；自带故障存储功能，可记录故障数据。

02 注意事项

- 使用时请远离人群、高压线、障碍物等，务必遵守当地安全飞行规范使用。
- 请勿靠近高速旋转的螺旋桨和电机，防止被桨叶划伤。
- 使用前请检查各部件是否完好，如有损坏及时联系客服更换。
- 飞行前检查连接结构件螺钉是否松动，电机是否水平。
- X13动力系统连接管径为50mm的圆形管臂。
- 动力系统导航灯可选，拆开灯壳后拨动拨码开关即可选择想要的颜色。
- 每次作业完成之后可用清水对电机进行冲洗，注意保持电机干净整洁。
- 数字油门需搭配飞控使用，即飞控拥有CAN油门转出。
- 此动力可选串口通信，串口通信无数字油门。

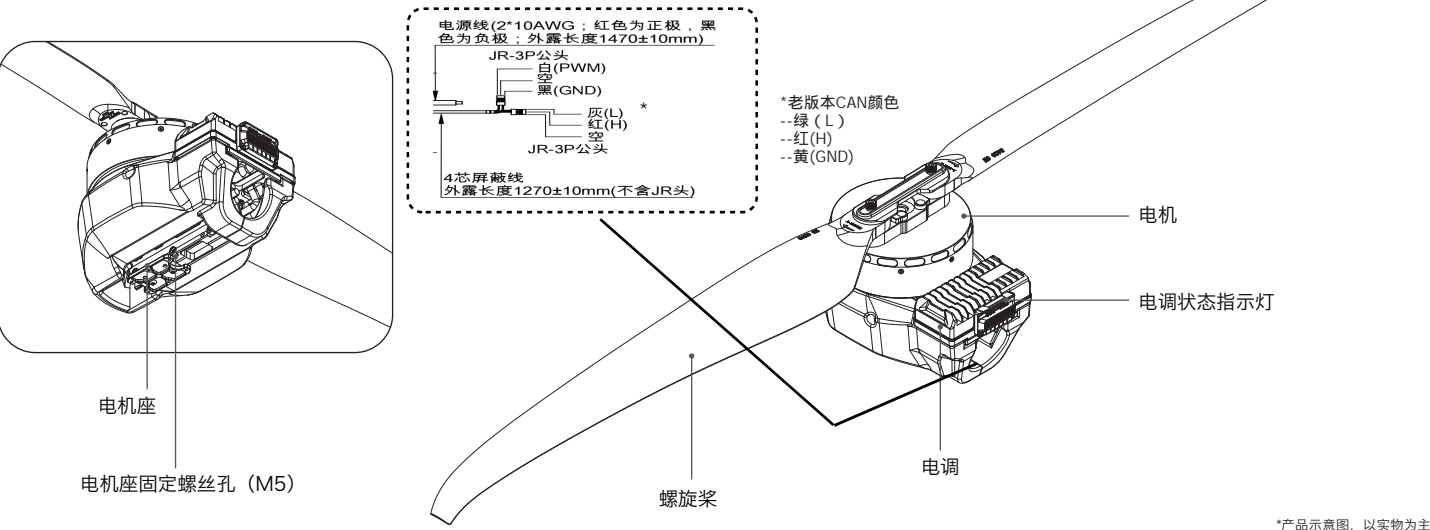
03 动力组成



- 电机 x 1 pcs
- 电调 x 1 pcs
- 桨叶 x 1 pcs
- 电机座 x 1 pcs
- 紧固螺钉 x 若干
- LED灯组 x 1 pcs

04 动力安装

- 整套动力系统出厂已经组装完成，可拆开包装直接取出动力套，根据电机旋转方向安装在植保飞机机架。
- 黄红绿三色线为数据输出、升级信号线（可对电调进行系统升级）和数字油门，使用好盈CAN协议。黄线为地线、红色为CAN-High、绿色为CAN-Low。选配的串口通信动力套，红灰两色（黄红绿三色）排线为数据输出和升级信号线（可对电调进行系统升级）。
- 黑白线是PWM油门线，黑色为地线，白色为信号线。
- 数据信号线实时输出油门、电机转速、母线电流、相线电流、母线电压、电容温度、MOS管温度等数据。
- 电调油门固化为1050-1950μs，频率范围50-500Hz。（固化油门，不能校准。）
- CAN数字油门，需要飞控单独适配，需要单独匹配好盈CAN协议。协议请在好盈销售、售后、代理商、飞控厂家等处获取。



05 规格参数

适配单轴负载：25-27kg (69V, 海平面) 适配锂电池：18S (最高78.3V) 适用臂管：50mm 防护等级：IPX6 最大拉力：53kg+ (70V, 海平面) 使用环境温度：-20°C-50°C 总重量：4087g 支持油门频率：50-500Hz	电调 持续电流：80A (散热条件良好) 瞬时电流：200A (3秒-散热条件良好) 支持锂电池：18S (LiPo) 固化油门：1050-1950μs	桨叶 直径*螺距：56*20 inch 单桨叶：292g 重量 (含桨夹)：805g
电机 型号：138*25 KV值：45rpm/V 电机尺寸：148*63.5mm		

06 动力参数

Voltage 工作电压 (V)	Propeller 螺旋桨	Throttle 油门 (%)	Thrust 拉力 (g)	Ampere 电流 (A)	Power 输入功率 (W)	Speed 转速 (RPM)	Efficiency 效率 (g/W)
70	HW5620	32%	9254	10.5	721.7	991	12.8
		33%	9514	10.9	749.3	1004	12.7
		36%	11268	13.7	945.4	1091	11.9
		39%	13287	17.2	1190.0	1183	11.2
		42%	15487	21.4	1477.5	1275	10.5
		45%	17812	26.1	1802.7	1364	9.9
		48%	20221	31.3	2161.3	1450	9.4
		51%	22693	36.9	2550.9	1532	8.9
		54%	25218	43.0	2971.1	1611	8.5
		57%	27794	49.6	3423.3	1688	8.0
		60%	30426	56.6	3910.4	1762	7.8
		63%	33118	64.3	4436.6	1836	7.5
		66%	35874	72.5	5006.4	1908	7.2
		69%	38691	81.4	5623.4	1980	6.9
		72%	41557	91.1	6289.6	2050	6.6
		75%	44447	101.4	7002.5	2119	6.3
		78%	47319	112.3	7753.4	2186	6.1
		81%	50109	123.5	8524.6	2248	5.9
84%	52731	134.5	9286.5	2305	5.7		
87%	55270	144.8	9995.8	2355	5.5		
90%	56681	153.4	10594.6	2396	5.4		
100%	57893	157.7	10886.6	2415	5.3		

07 保护功能

- 启动保护**
当正常接电时电调首先启动自检，自检成功则可正常鸣叫后运行，若自检不通过则无法启动同时闪光灯警示。
- 堵转保护**
当电调检测到电机发生堵转时，电调会彻底关闭输出并不再尝试重启电机，此时需重新上电方可清除错误并重启电调恢复动力输出。
- 电流保护**
当检测到瞬间电流异常达到接近320A时，电调立即重新启动，多次电流达到320A，电机仍然无法恢复正常旋转，电调将关闭输出，当电机停转后，重新上电后可恢复正常。
- 油门信号丢失保护**
当电调检测到油门遥控信号丢失0.25秒以上立即关闭油门输出，以免因螺旋桨继续高速转动而造成更大的损失。信号恢复后，电调会随即恢复相应的功率输出。

08 警示音说明

故障现象	警示音	可能原因	解决办法
上电后电机无法启动	"哔哔..."的急促单音	油门未归零	将油门打至最低点
上电后电机无法启动	"哔、哔、哔、..." (每个间隔1秒)	接收机油门通道无油门信号输出	检查发射机与接收机配合是否正常 检查油门控制通道接线是否正确
电压低于24V或者高于82V	"哔哔"、"啾啾"、(每个间隔1秒)	电池电压过低	更换合适的锂电池

09 日常使用

1 调整LED灯色

使用工具将紧固灯罩的M3×8螺钉取出，按照以下对应的灯色设置开关（出厂默认绿色），设置成功后原方式组装将灯罩紧固。

拨码开关1	拨码开关2	拨码开关3	LED灯颜色
ON	ON	ON	白色
ON	OFF	ON	淡蓝色
ON	ON	OFF	紫色
ON	OFF	OFF	蓝色
OFF	ON	ON	黄色
OFF	OFF	ON	绿色
OFF	ON	OFF	红色
OFF	OFF	OFF	LED灯关闭

2 灯色状态说明（需要电控产品经理提供闪光灯表格）

闪烁当前选择灯色	灯语含义	解决方法
连续1短闪	过压	更换电池 (低于81V的电池)
连续2短闪	欠压	更换电池 (高于24V的电池)
连续3短闪	过流	重新上电，并检查电机有无异物 联系售后
连续1长闪	油门丢失	检查信号线是否连接飞控 检查遥控器、飞控是否开机 检查黑白线电阻，如果短路，联系售后
连续 (1长闪+1短闪)	油门未归零	电机转动过程中，出现此问题，请检查飞机电池、电路，电路上有短路发生
连续 (1长闪+2短闪)	MOS过温 (超过110°C)	让动力套降温后，重新上电
连续 (1长闪+3短闪)	电容过温 (超过110°C)	让动力套降温后，重新上电
连续 (1长闪+4短闪)	触发堵转保护	油门归零后可以重新启动 请查看电机内部，是否有异物，清除异物后再启动
连续 (2长闪)	上桥开路	请检查电机线路是否完好 联系售后
连续 (2长闪+1短闪)	上桥短路	请检查电机是否有完好 联系售后
连续 (2长闪+2短闪)	电机缺相短接	请检查电机是否有完好 联系售后
连续 (2长闪+3短闪)	A相过流异常	重新上电可恢复正常 联系售后
连续 (2长闪+4短闪)	B相过流异常	重新上电可恢复正常 联系售后
连续 (3长闪)	C相过流异常	重新上电可恢复正常 联系售后

3 更换桨叶

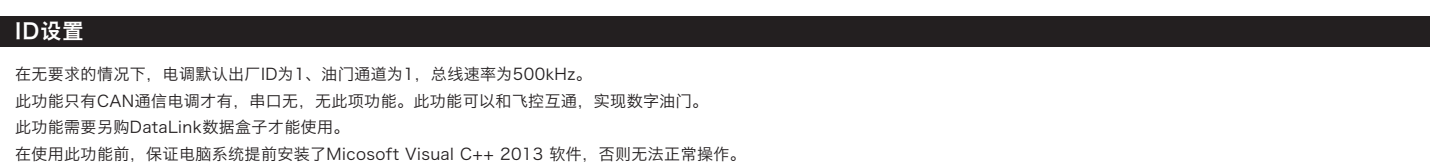
- 用工具依次将两个桨叶紧固螺钉取出，换上完好桨叶，若需要更换桨叶则继续使用工具将桨叶紧固螺钉取出更换整套桨叶加桨叶。
- 安装桨叶时先将底座安装在电机上面，再依次安装桨片、螺旋桨垫片、上盖（桨夹）以及最后的螺钉紧固；注意安装桨叶螺钉时桨叶可自由旋转，并确保桨夹与电机紧固螺钉拧紧同时使用螺丝胶。

4 固件升级

软件升级分为电脑在线升级和飞控远程升级两种方式。远程升级需与飞控配合，此处不做解释。此功能需使用DataLink数据盒子，升级专用DataLink软件，USB数据线。DataLink数据盒子版本要求，LINK-01.2.14-C或更高版本，LINK-01.2.09-U或更高版本；DataLink软件联系好盈获取。
注：使用此功能前请保证电脑已安装VC运行库2013，未安装无法使用。一个升级包内通常只含有1款电调的一个程序，其它程序，请重新获取新的升级包。详情请参照DataLink使用手册。升级包可在购买处、好盈官网、经销商、好盈销售、好盈、售后获取。由于此动力套是FOC电调，程序有唯一性，只能在固定版本升级，不能随意升级。
注：只能从已有的程序里升级，不能软件和硬件一起升级。

CAN电调升级

- 1) 连线**
USB线连接电脑和DataLink数据盒子；
电调--->DataLink数据盒子 "口 红 灰 (黄 红 绿)" ---> "CH CL"。
- 2) 软件获取**
可在购买处获取，好盈官网、经销商、好盈销售、好盈售后获取。
注：只能从已有的程序里升级，不能软件和硬件一起升级。
- 3) 操作**



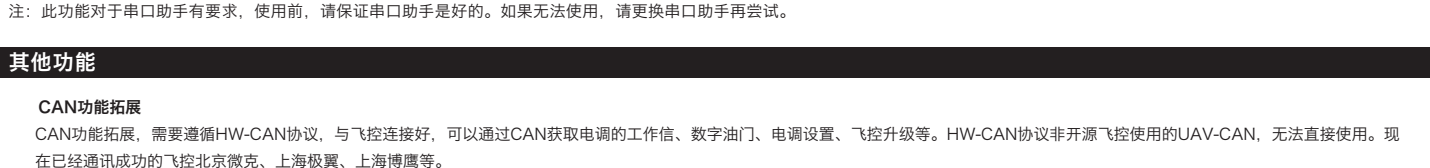
5 ID设置

- 在无要求的情况下，电调默认ID为1、油门通道为1，总线速率为500kHz。此功能只有CAN通信电调才有，串口无，无此功能。此功能可以和飞控互通，实现数字油门。此功能需要另购DataLink数据盒子才能使用。
在使用此功能前，保证电脑系统提前安装了Microsoft Visual C++ 2013 软件，否则无法正常操作。
- 1) 连线**
电调--->DataLink数据盒子 "口 红 灰 (黄 红 绿)" ---> "CH1 CL1"；
USB连接数据盒子到电脑。
 - 2) 操作**



6 故障存储

- 电调自带故障存储功能，可存储上电次数、飞行时间、故障次数信息，方便飞行故障分析。故障存储功能只记录故障时的数据，不会记录所有的飞行数据，请须知。此功能需使用DataLink数据盒子，串口助手，DataLink软件，USB数据线。
注：DataLink软件可在好盈官网、经销商、好盈销售、好盈售后获取。
DataLink数据盒子版本要求，LINK-01.2.15-C或更高版本；串口助手要求，USB转TTL协议；DataLink软件要求为故障存储版，可在官网、微信公众号或者售后获取。
DataLink盒子有三种供电方式，USB数据线、串口助手、外置供电线，任选一种即可供电方式即可，无需重复供电。
注：详细使用步骤请参照DataLink使用手册。
- 1) 连线**
串口助手--->DataLink数据盒子 "GND 5V TX RX" ---> " + RX2 TX2"；
CAN通信电调--->DataLink数据盒子 "口 红 灰 (黄 红 绿)" ---> "CH1 CL1"，多个电调可以并联使用。
注意：多个电调并联使用的时候，ID和油门编号必须设置为不一样，只会识别到一个电调。
 - 2) 软件操作**



7 其他功能

CAN功能拓展
CAN功能拓展，需要遵循HW-CAN协议，与飞控连接好，可以通过CAN获取电调的工作信、数字油门、电调设置、飞控升级等。HW-CAN协议并非开源飞控使用的UAV-CAN，无法直接使用。现在已经通讯成功的飞控北京微克、上海极翼、上海博鹰等。
线序定义，CAN线为的"口 红 灰 (黄 红 绿)"接口，口 (黄) 为地、红色为CAN-High、灰 (绿) 为CAN-Low。
使用CAN通讯，需要遵循CAN协议，请联系好盈或代理商获取协议内容。默认总线速率500kHz，可自行设置；无CAN电阻，使用时请在飞控端加CAN电阻；ID1、油门通道1，使用时请自行设置。

10 售后维护

动力系统设备损坏请及时联系好盈售后客服，在不影响性能的前提下，并确保联系客服后可自行使用好盈动力系统套配件进行更换，禁止用户自行配置配件（如螺钉、桨夹、桨叶）更换使用；若造成严重损害请联系售后及时返修。