



感谢您购买本产品！无刷动力系统功率强大，错误的使用可能导致人身伤害和设备损坏，为此我们强烈建议您在使用设备前仔细阅读本说明书，并严格遵守规定的操作程序。我们不承担因使用本产品或擅自对产品进行改造所引起的任何责任，包括但不限于对附带损失或间接损失的赔偿责任。



使用说明书  
X6-SE-6208

20241223

HW-SMC907DUL00

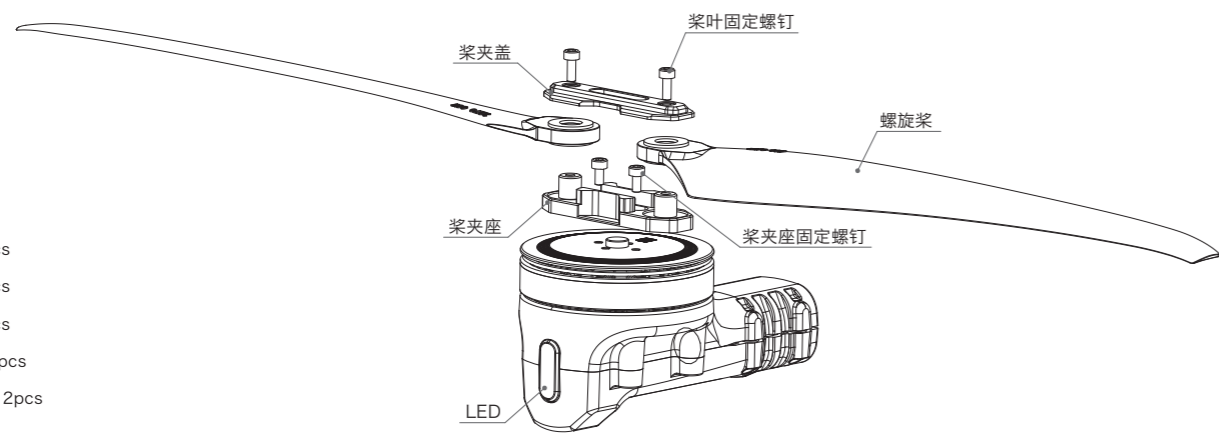
## 01 简介

CM-X6-SE 无刷动力系统是一款适配单轴推荐 2.0-2.5 kg 的行业版动力系统，单轴最大拉力6.2 kg；适配25mm碳纤维管，整体防护等级IP43，高效散热，专为教育培训、航拍摄影、飞行练习等领域小型多旋翼无人机应用，提供一站式动力解决方案。采用CAN通讯，数字油门与PWM油门双冗余设计，具备上电自检，故障存储，过流保护，堵转保护等保护功能。

## 02 注意事项

- 使用时请远离人群、高压线、障碍物等，务必遵守安全规范使用。
- 动力系统中含BLDC 驱动方式电调，推荐使用好盈原厂HF 22\*7.0”折叠桨，也可兼容第三方厂家桨叶，建议为22Inch，尺寸过大可能会引起 负载过大而失步停转等问题。
- 所含电调拥有CAN功能，在使用CAN功能时，同一架飞机，电调ID和油门通道不能相同，否则多电调会被识别为一个。
- 地面测试请勿带桨，避免带来不必要的危险。
- 请务必仔细连接好各部件，若接触不良，您可能无法正常控制飞行器，或出现设备损坏等其他不可预知的情况。
- 若需对电调的输入、输出线插头做相关焊接，请保证焊接牢固，并使用足功率的焊接设备。
- 勿在外部环境温度超过65°C时使用，高温将会损坏电调并且可能导致电机损害造成炸机。
- 动力表出厂已定好转向，请观察电机转向标示，因封装密封工艺，暂不支持更改电机相线顺序。

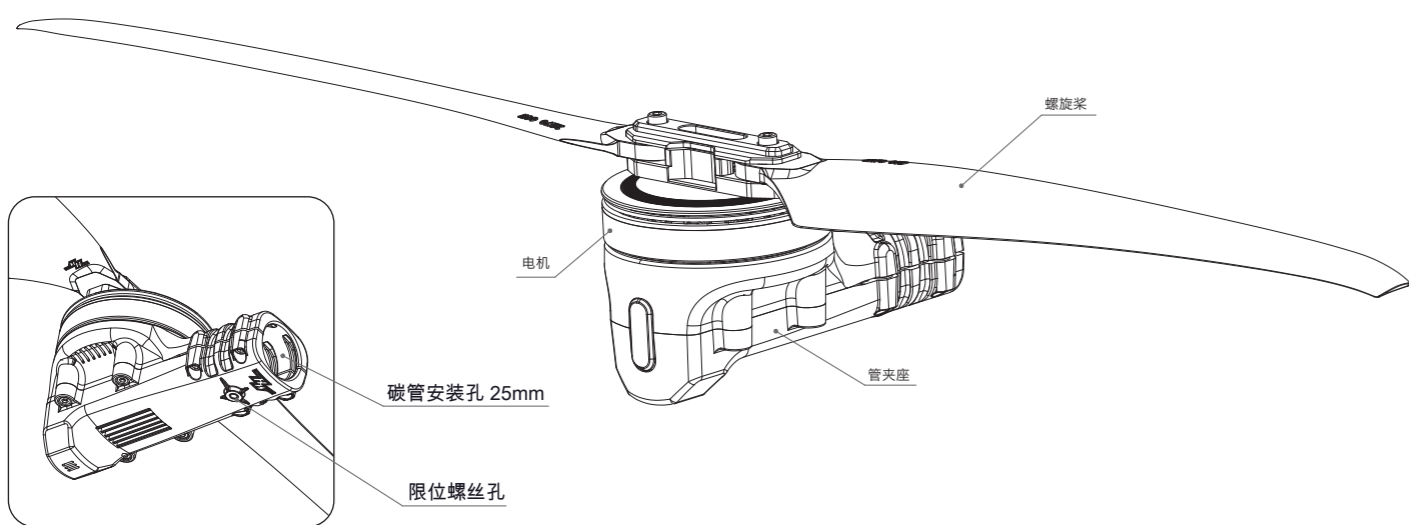
## 03 动力组成



- 电机 x 1 pcs
- 电调 x 1 pcs
- 桨叶 x 1 pcs
- 电机座 x 1 pcs
- 紧固螺钉 x 2pcs
- LED灯组

## 04 动力安装

- 动力系统主要部分出厂已经组装完成，安装在无人机机架时请注意电机旋转方向。
- 红灰色排线为数据输出和升级信号线（可对电调进行程序升级），红色线为CAN-High(以下简称CH)；灰色线为CAN-Low(以下简称CL)；黑白两色排线为电调油门信号线，黑线为地线、白色为油门信号线。
- 数据信号线实时输出油门、电机转速、母线电流、母线电压、电容温度、MOS管温度等数据。
- 电调油门固化为1100-1940μs。



## 05 规格参数

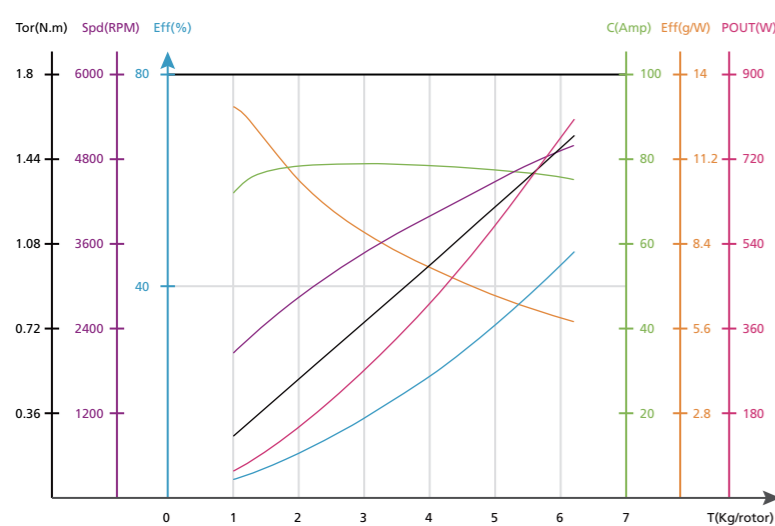
推荐单轴负载: 2.2 kg  
最大拉力: 6.2 kg  
适配锂电池: 6 S (LiPo) (最高27 V)  
使用环境温度: -20~50°C  
适用碳管: 25mm (直径)  
总重量 (不含桨叶): 373±15g  
防护等级: IP43  
支持油门频率: 50-500Hz

**电调**  
持续电流: 30A (非密闭环境温度 <60 °C)  
支持锂电: 6 S (LiPo)  
瞬时电流: 60A (3秒·散热条件良好)  
固化油门: 1100-1940us  
通讯接口: CAN  
固件升级: 支持  
数字通讯油门: CAN

**电机**  
型号: 6208  
外径: Φ68.7\*25.8mm  
KV值: 280KV

**桨叶**  
尺寸: 22\*7.0”  
重量 (直桨): 66g

## 06 动力参数



Voltage(V) 工作电压	Propeller 螺旋桨	Throttle(%) 油门	Thrust(g) 拉力	Current(A) 电流	Power(W) 输入功率	Speed(RPM) 转速	Efficiency(g/W) 效率	Torque(N·m) 扭矩	Temperature(°C) 电机壳温度
23V (6S LIPO)	22*7.0"	33%	1076	3.6	83.8	2105	12.8	0.28	72°C
		35%	1209	4.2	96.1	2220	12.6	0.31	
		37%	1351	4.8	110.7	2340	12.2	0.34	
		39%	1500	5.5	127.2	2461	11.8	0.38	
		42%	1733	6.7	155.3	2642	11.2	0.44	
		45%	1974	8.1	186.8	2819	10.6	0.50	
		48%	2219	9.6	221.0	2988	10.0	0.55	
		51%	2467	11.2	257.6	3149	9.6	0.62	
		54%	2717	12.9	296.3	3301	9.2	0.68	
		57%	2969	14.6	337.2	3447	8.8	0.74	
		60%	3223	16.5	380.3	3588	8.5	0.80	
		63%	3480	18.5	425.9	3724	8.2	0.86	
		66%	3740	20.6	474.3	3858	7.9	0.92	
		69%	4003	22.8	526.0	3990	7.6	0.99	
		72%	4269	25.2	581.2	4122	7.3	1.05	
		75%	4538	27.8	640.0	4254	7.1	1.12	
		78%	4807	30.5	701.9	4385	6.8	1.19	
		81%	5073	33.3	766.4	4513	6.6	1.25	
		84%	5331	36.1	832.0	4634	6.4	1.32	
		87%	5577	38.9	896.5	4746	6.2	1.38	
90%	5800	41.6	956.9	4842	6.1	1.44			
100%	6207	46.4	1069.1	4996	5.8	1.54			

以上数据为好盈实验室于室温 25°C、海平面高度环境下变化油门输入调节测得，电机温度为额定油门运行10分钟测得，仅供参考。

## 07 电调保护功能

本电调专为行业无人机设计，无低压保护、无过温保护。

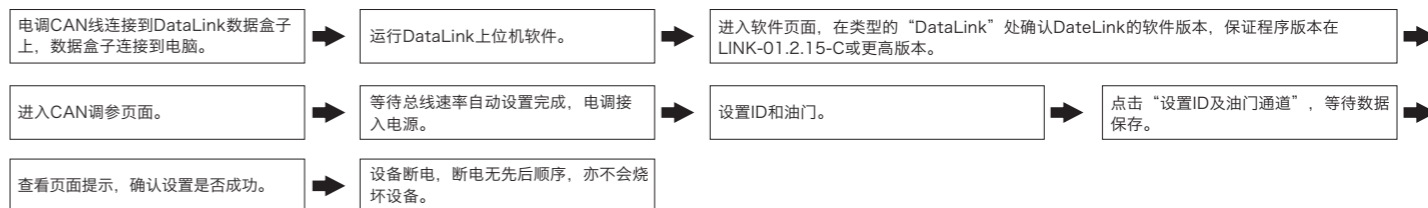
- 堵转保护**  
当电调检测到电机发生堵转时，电调会彻底关闭输出并重复尝试重启电机，如果电机仍无法启动，请尽快降落飞机。需要断电重启，排除故障后，才能恢复动力输出。
- 电流保护**  
当瞬间相电流异常达到202A时，电调会关闭输出并一直尝试重启电机，若使电机不再重启，重新上电后可恢复正常。
- 过温警告**  
当MOS温度高于110°C或者电容温度大于100°C时，会通过数据接口向外发送过温故障信息。当电调报过温故障时，如果温度继续上升，可能导致电子元器件损坏，请及时降落飞行器或者减少油门输出。
- 低压保护**  
本电调无低压保护，当电压低于9V，电调部分电子元器件工作异常，请及时降落飞行器。
- 油门信号丢失保护**  
当电调检测到油门信号丢失将立即关闭输出，避免因螺旋桨继续高速转动而造成更大的损失。信号恢复后，电调会随即恢复正常工作。

## 08 ID设置

在无要求的情况下，电调默认出厂ID为1，油门通道为1，总线速率为500KHz。此功能需要另购DataLink数据盒子才能使用。在使用此功能前，保证电脑系统提前安装了Microsoft Visual C++ 2013 软件，否则无法正常操作。

- 1) 连线**  
电调---->DataLink数据盒子 “红 灰” ----> “CH1 CL1”；  
USB连接数据盒子到电脑。  
更改ID时将桨拆卸下来，避免危险发生。  
同一架飞机，不同的电调ID和油门不能相同，否则使用CAN功能时，相同ID的不同电调会被识别成一个电调。

### 2) 操作



## 09 故障数据读取

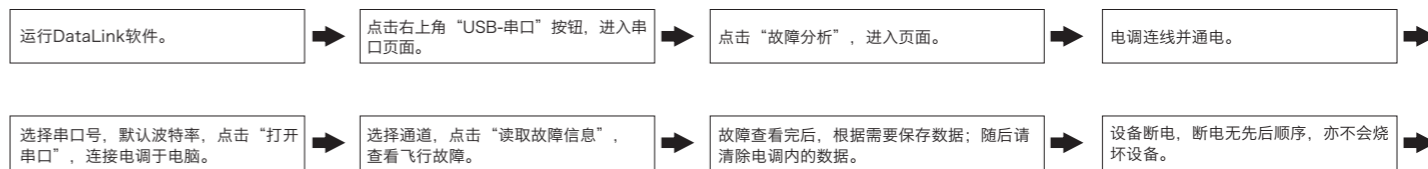
电调自带故障存储功能，可存储上电次数、飞行时间、故障次数信息，方便飞行故障分析。此功能需使用DataLink数据盒子，串口助手，DataLink上位机软件。

注：DataLink软件可在好盈官网、经销商、好盈销售、好盈售后获取。  
DataLink数据盒子固件版本要求：LINK-01.2.15-C或更高版本； 串口助手要求：USB转TTL协议； DataLink上位机软件要求：故障存储版。可在官网、微信公众号或者售后获取。  
DataLink盒子有三种供电方式（+5V），USB数据线、串口助手、外置供电线，任选一种即可供电方式即可，无需重复供电。

### 1) 连线

串口助手---->DataLink数据盒子 “GND 5V TX RX” ----> “+ RX2 TX2”（请按此对应线序）；  
电调---->DataLink数据盒子 “红 灰” ----> “CH1 CL1”，多个电调可以并联使用。

### 2) 软件操作



## 10 固件升级

固件升级为电脑在线升级和飞控升级两种形式，支持同时多个电调在线升级，升级口为CAN-ESC(Fast)。

飞控升级需与飞控配合，此处不做说明。  
此功能需使用DataLink数据盒子，升级包专用DataLink软件，USB数据线。  
DataLink数据盒子版本要求，LINK-01.2.15-C或更高版本； DataLink软件可在好盈官网、经销商、好盈销售、好盈售后获取。  
注：使用此功能前请保证电脑系统已安装Microsoft Visual C++ 2013 软件，未安装无法使用。一个升级包通常只含有1款电调的一个程序，其它电调，请重新获取相应电调型号升级包。

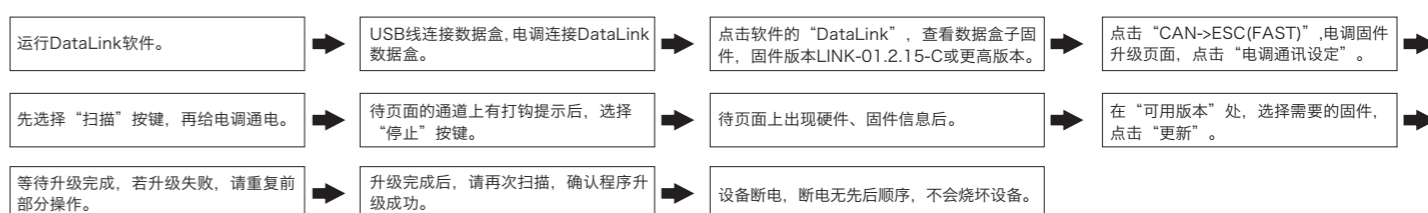
### 1) 连线

USB数据线连接电脑和DataLink数据盒子；  
电调---->DataLink数据盒子 “红 灰” ----> “CH1 CL1”；

### 2) 固件获取

可在购买处、好盈官网、经销商、好盈销售及好盈售后处获取。  
注：只能从已有的程序里升级，不能软件和硬件一起升级。

### 3) 软件操作



## 11 常见故障及提示音说明

### 警示音说明

故障现象	警示音	可能原因	解决办法
上电后电机无法启动	“哔哔哔...”的急促单音	油门未归零	将油门打至最低点或重新校准油门行程
上电后电机无法启动	“哔、哔、哔、.....” (每个间隔1秒)	接收机油门通道无油门信号输出	1. 检查发射机与接收机配合是否正常 2. 检查油门控制通道接线是否正常
上电电压低于9V	“哔哔、哔哔” (间隔1秒)	电池电压过低	更换合适的满电电池
上电电压高于27V	“哔哔、哔哔” (间隔1秒)	电池电压过高	更换合适的满电电池
空中电机停转或者重启		电机与电调不兼容	更换电机, 或者更换桨叶
电机自检时没有声音, 电机能转动	自检无提示音, 电机能旋转	驱动异常	1. 更换电调 2. 返厂维修
电机无法正常启动, 伴随“咔”的抖动	自检无提示音, 电机不能旋转	电机缺相	1. 检查相线连接 2. 检查电机 3. 若电机、连线无问题, 电调返厂维修

## 12 常见灯语信息

条件	正常运行	满油	过压	低压	过流	油门丢失	油门信号不归零	MOS过温	电容过温	电机堵转
灯光闪烁次数	灯长亮	连续短闪	1短	2短	3短	1长	1长1短	1长2短	1长3短	1长4短

上电期间电调故障			
条件	油门不归零	串口短路	电机开路
响声	持续短闪, 电机声音大	灯长亮伴随响声 或者灯不亮	急促短闪, 无提示音