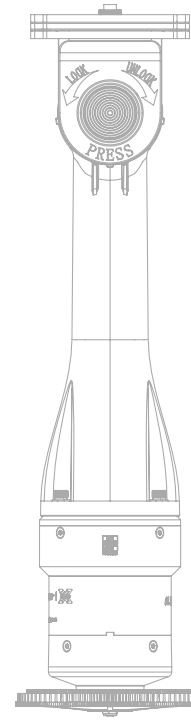
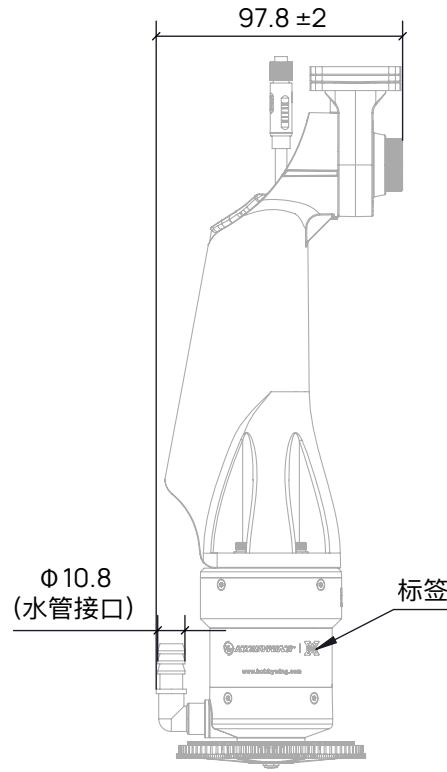
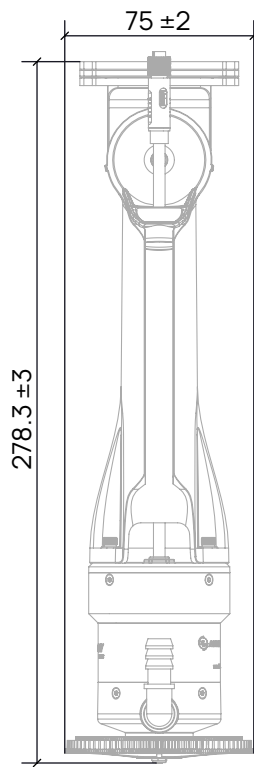


作业姿态



折叠姿态

