

X-Rotor Combo X13-18S 使用说明书



感谢您购买本产品！无刷动力系统功率强大，错误的使用可能导致人身伤害和设备损坏...

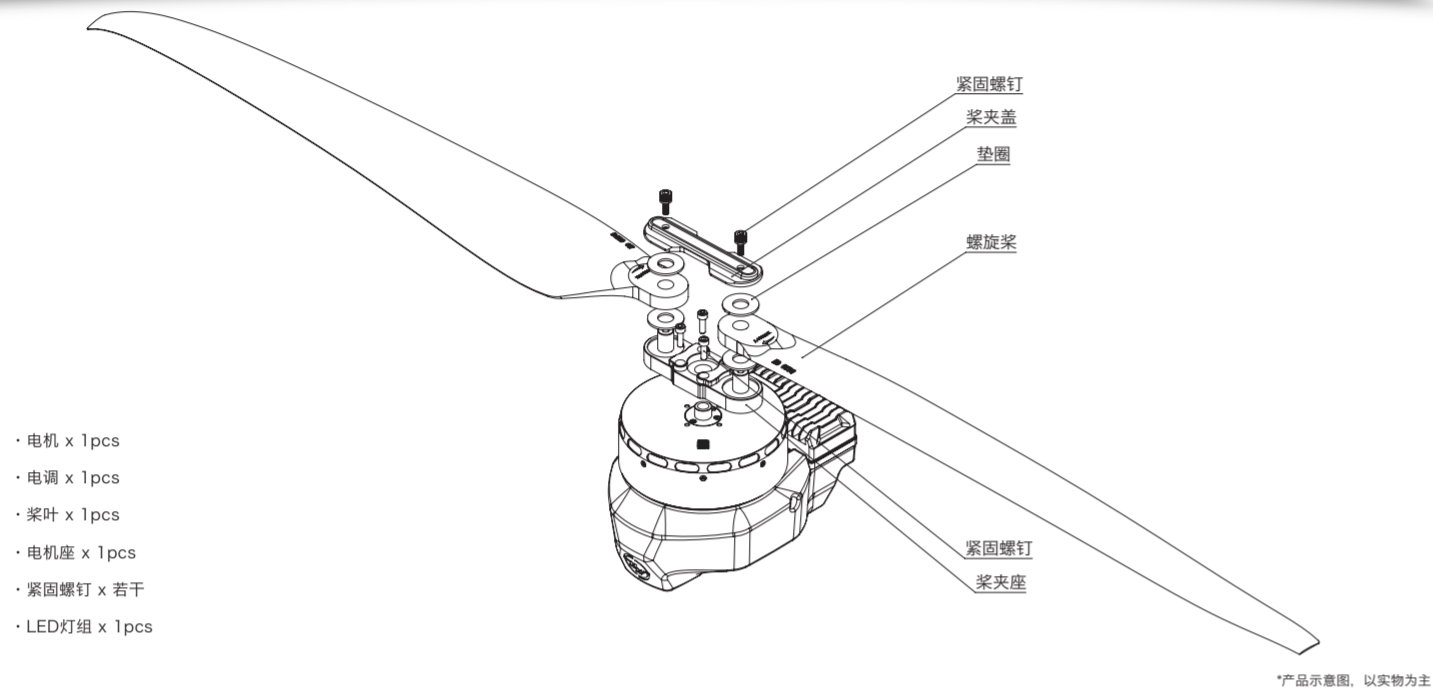
01 简介

COMBO-XRotor-X13无刷动力系统是一款适配单轴25-27kg负载的恒保动力系统，单轴最大拉力53kg+...

02 注意事项

- 使用时请远离人群，高压线，障碍物等，务必遵守当地安全飞行规范使用。
请勿靠近高速旋转的螺旋桨和电机...

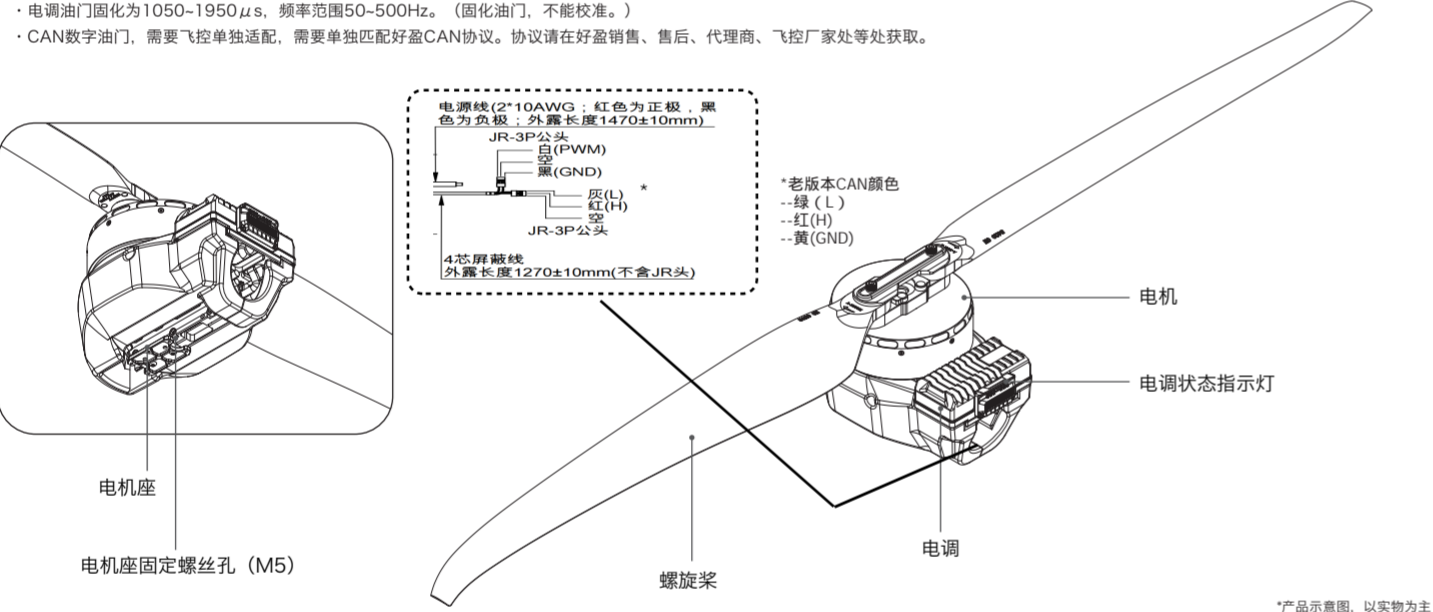
03 动力组成



- 电机 x 1 pcs
电调 x 1 pcs
桨叶 x 1 pcs
电机座 x 1 pcs...

04 动力安装

- 整套动力系统出厂已经组装完成，可拆开包装直接取出动力套，根据电机旋转方向安装在植保飞机机架。
黄红绿三色线为数据输出、升级信号线...



05 规格参数

Table with 2 columns: Motor and ESC specifications including current, torque, voltage, and weight.

06 动力参数

Table with 8 columns: Voltage, Propeller, Throttle, Thrust, Ampere, Power, Speed, Efficiency. Shows performance data for 70V and 60V systems.

07 保护功能

- 启动保护
当正常接电时电调首先启动自检，自检成功则可正常鸣叫后运行...
堵转保护
当电调检测到电机发生堵转时，电调会彻底关闭输出...

08 警示音说明

Table mapping alarm sounds (e.g., '滴滴滴') to causes (e.g., '油门未归零') and solutions (e.g., '将油门打至最低点').

09 日常使用

1 调整LED灯色

使用工具将紧固灯罩的M3x8螺钉取出，按照以下对应的灯色设置开关...

Table for LED color adjustment with columns for switch 1, 2, 3 and resulting LED color (White, Cyan, Purple, Blue, Yellow, Green, Red, Off).

2 灯色状态说明

Table for LED status explanation mapping blink patterns (e.g., '连续1短闪') to meanings (e.g., '过压') and solutions.

3 更换桨叶

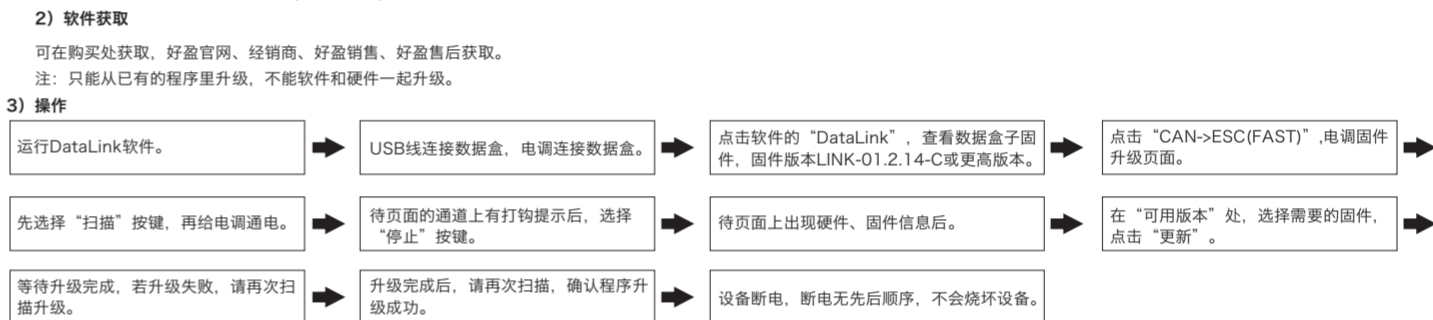
- 用工具依次将两个桨叶紧固螺钉取出，换上完好桨叶，若需要更换桨叶则继续使用工具将桨叶紧固螺钉取出...

4 固件升级

软件升级分为电脑在线升级和飞控远程升级两种方式。远程升级需与飞控配合，此处不做解释。
此功能需使用DataLink数据盒子，升级专用DataLink软件...

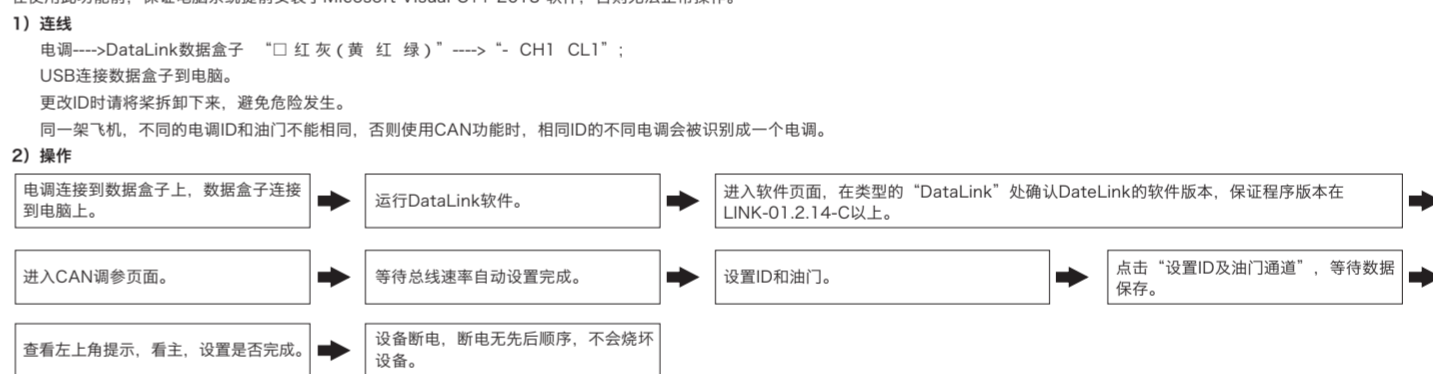
CAN电调升级

- 1) 连线
USB线连接电脑和DataLink数据盒子；
电调---DataLink数据盒子 "口 红 灰 (黄 红 绿) " ---> " - CH CL "。



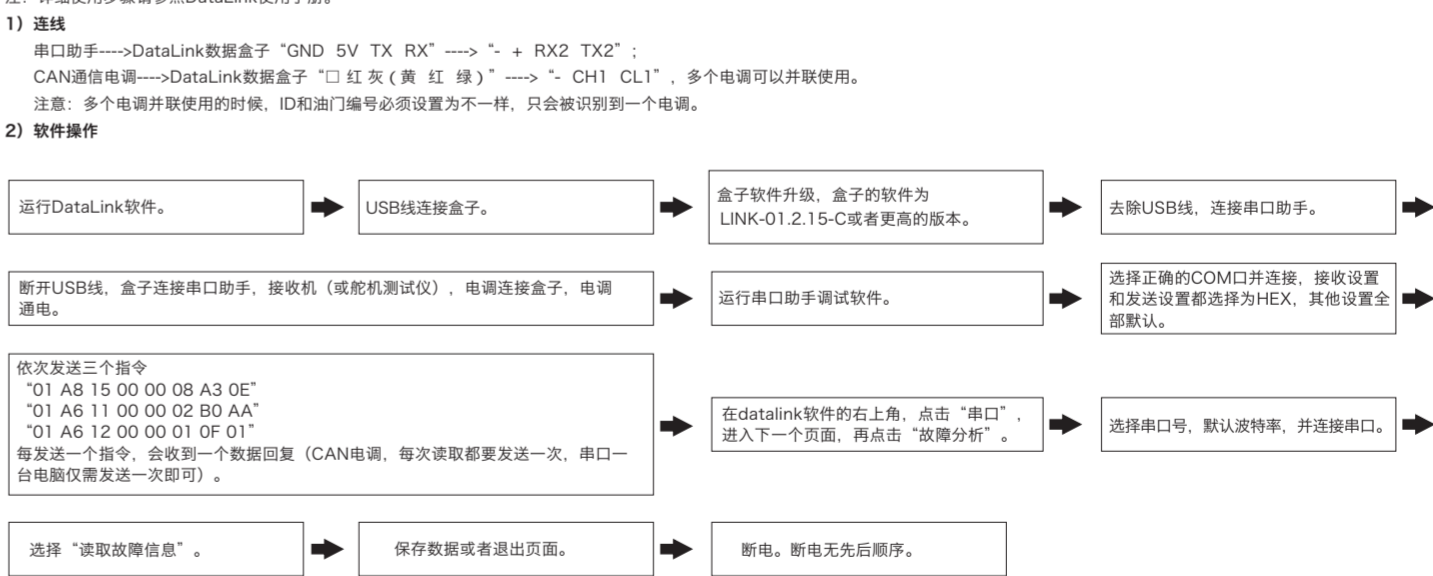
5 ID设置

在无要求的情况下，电调默认ID为1、油门通道为1，总线速率为500kHz。
此功能只有CAN通信电调才有，串口无，无此项功能...



6 故障存储

电调自带故障存储功能，可存储上电次数、飞行时间、故障次数信息，方便飞行故障分析。
此功能需使用DataLink数据盒子，串口助手，DataLink软件...



7 其他功能

CAN功能拓展
CAN功能拓展，需要遵循HW-CAN协议，与飞控连接好，可以通过CAN获取电调的工作信、数字油门、电调设置...

10 售后维护

动力系统设备损坏请及时联系客服售后客服，在不影响性能的前提下，并确保联系客服后可自行使用好动力系统套装配件进行更换...