

QUICRUN

车用无感无刷电机
使用说明书

QUICRUN 2030 G2

20240409

HW-SMB333DUL00



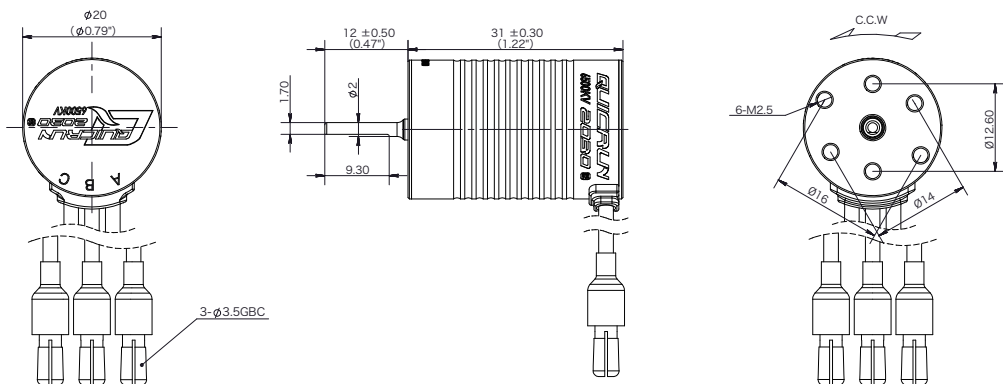
感谢您购买本产品！无刷动力系统功率强大，错误的使用可能造成人身伤害和设备损坏。在使用设备前，请务必仔细阅读本说明书，并严格遵守规定的操作程序。我们不承担因使用本产品而引起的任何责任，包括但不限于对附带损失或间接损失的赔偿责任；同时，我们不承担因擅自对产品进行修改所引起的任何责任。我们有权在不经通知的情况下变更产品设计、外观、性能及使用要求。

01 注意事项

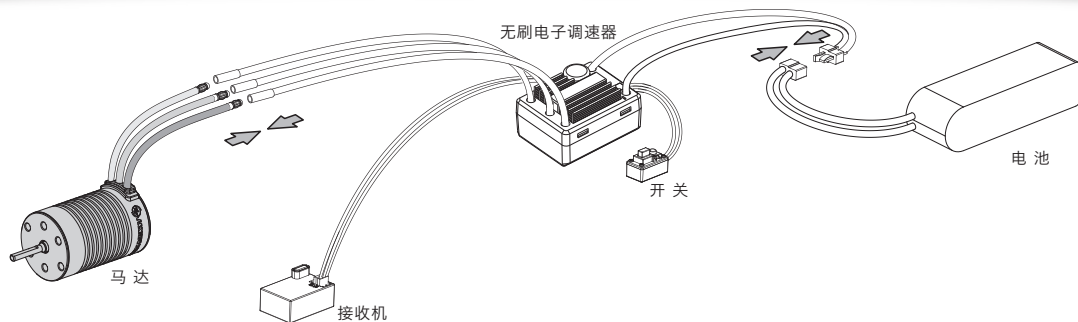
- 使用此电机前，请认真查看各动力设备以及车架说明书，确保动力搭配合理，避免因错误的动力搭配导致电机超载而损坏。
- 请务必仔细连接好各部件，若连接不良，遥控模型车可能无法正常控制，或出现部件损坏等其他不可预知的情况。
- 请勿在无负载情况下高速运转电机，可能会造成损坏。
- 勿使电机外壳温度超过100摄氏度（212华氏度），高温可能导致转子退磁并最终对电机造成不可恢复的损坏。

02 规格

型号	KV值	适用锂电节数	空载电流	外径/长度	轴径/外露轴长	轴承规格(mm)	电机极数	重量	主要应用
QUICRUN 2030SL G2-5000KV	5000KV	2-3S	1.05A	φ=20mm(0.79") L=31mm(1.22")	φ=2mm(0.08") L=12mm(0.47")	D8*D3*T4	2	42g	1/18越野车/ 短卡车/卡车
QUICRUN 2030SL G2-6500KV	6500KV	2S	1.2A					42g	
QUICRUN 2030SL G2-7800KV	7800KV	2S	1.3A					43g	



03 安装和连接



1. 安装电机

该电机安装螺丝规格为M2.5，电机螺丝孔可锁入深度为3.8mm，安装电机到车上前，请仔细确认所配螺丝规格是否合适，以免过长而损坏电机。该电机安装孔距有三种，一组12.6mm、一组14mm、一组16mm。详情可参考电机外形图。

2. 电机连接

电机与电调相连无严格的线序要求，电机与电调的#A/#B/#C三线可随意相接。若出现电机转向相反，任意交换其中两根线即可。

3. 检查

开启电调电源前，请再次仔细检查电机安装可靠性及所有连线的正确性。

04 齿比选择

齿比的合理选择非常重要，不合适的齿比可能会给您带来重大损失。请遵守以下要点来正确选择齿比！

1. 电机的工作温度

电机在工作时，电机外壳最高温度应低于100摄氏度（212华氏度），温度过高时，将会使电机转子磁性减弱，且线圈可能出现局部熔断短路现象，产生大电流而损坏电调。选择合适的齿比可以有效防止电机过热。

2. 齿比选择原则

为防止电机过热引发潜在危险而导致电调和电机损坏，请从一个最少齿数的电机小齿进行齿比配置，并随时检查电机温度，这是唯一能确保电机不过热的方法。车子在行驶途中，如果电机及电调温度一直处于稳定的低温范围内，您可以试着使用齿数较多的小齿，并密切监测电机温度，以确定更改后的齿比是否适合您的模型车、当地气候及场地条件（请注意气候及场地条件不是恒定不变的，而是经常会发生变化，所以频繁地监测电调及电机的温度是一项重要的日常操作，它可以确保您的电子设备长期稳定地工作）。