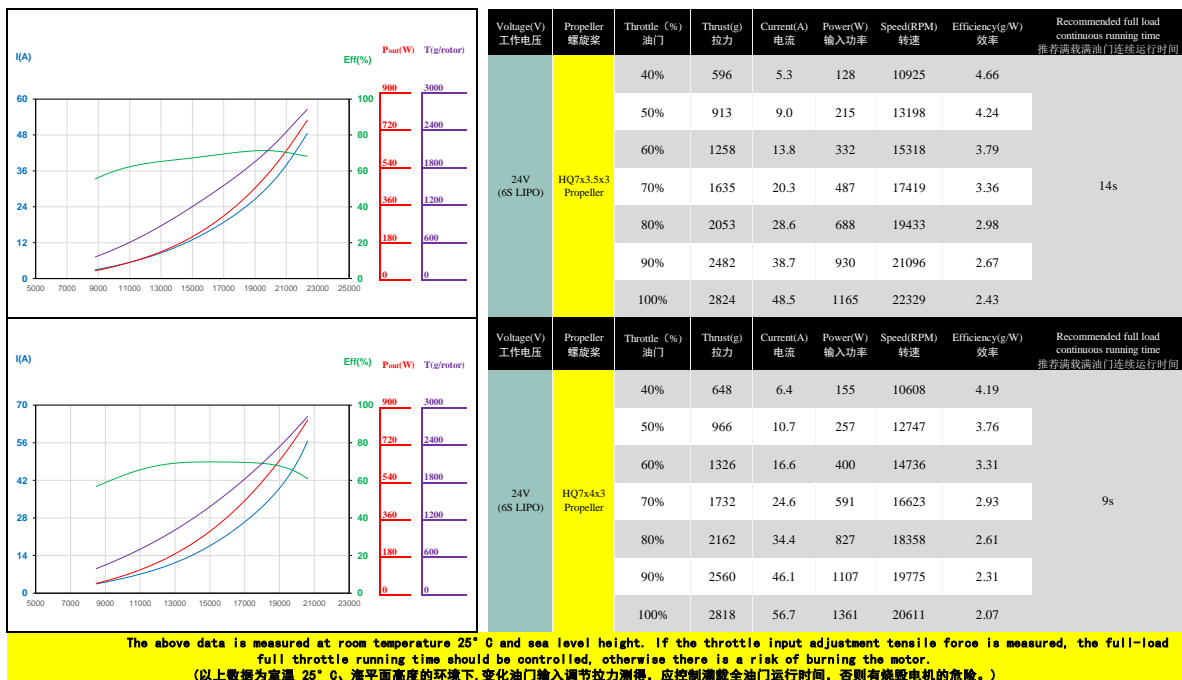
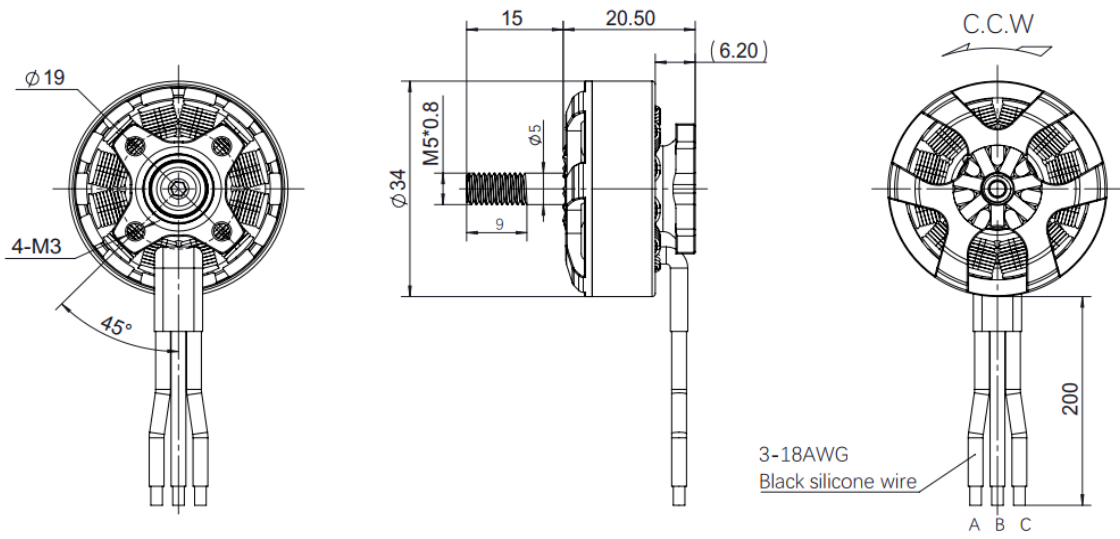


## XR0TOR-2807SL 1300KV Specification (规格)

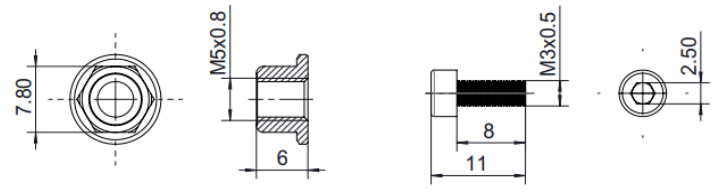
Rated Voltage (LiPo) 工作额定电压 (LiPo)	4-6S	KV KV值	1300KV
No-Load Current 空载电流	2A/24V	Resistance 相间内阻	53.8mΩ
Maximum Continuous Current 最大连续电流	56.7A/6s	Motor Weight 电机重量	59g
Maximum Continuous Rating 最大连续功率	1361W/6s	Pole/Slot 槽极数	12N14P
Maximum propeller pull 最大螺旋桨拉力	2818g	Motor Lead Type 线号	18AWG
Motor Size 电机尺寸	Φ 34 *20.5mm	Motor Lead Length 出线长度	200mm
Shaft Diameter 出轴轴径	D5*H5	Enamelled Wire Insulation Class 漆包线绝缘等级	耐200°C高温 H级
Shaft Length 出轴长度	15mm	Recommended ESC 推荐电调	XRotor FPV-G2-65A-4in ECS
Screw Diameter / Thread 底座螺纹	Φ 19mm-4*M3	Propeller 螺旋桨	4-6S:HQ7x3.5x3.HQ7x4x3

## Load Performance 负载性能参数





3-18AWG  
Black silicone wire



2807SL