

A

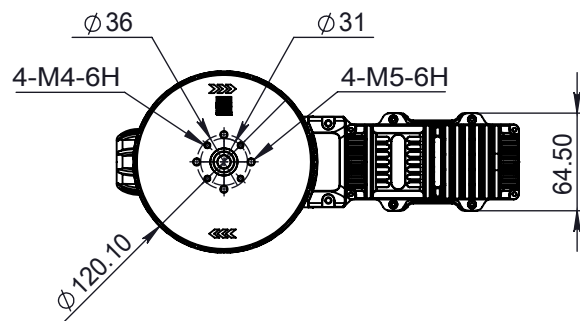
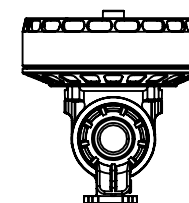
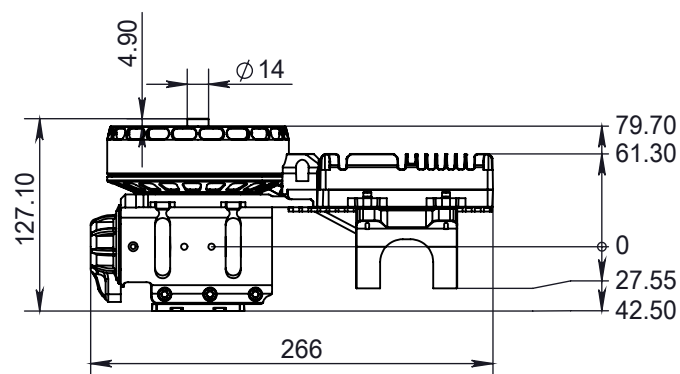
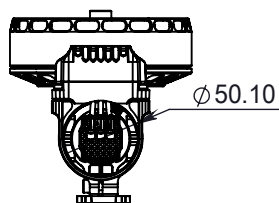
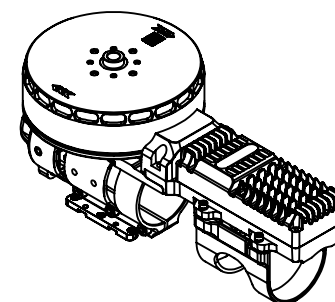
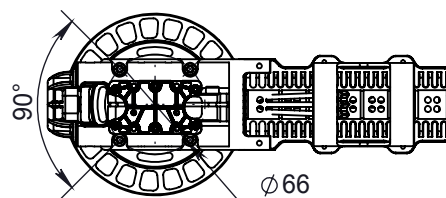
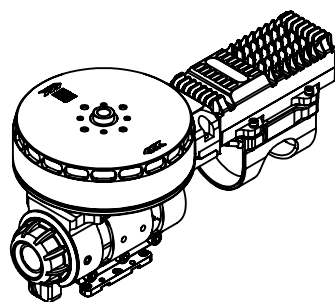
B


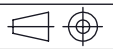
C

D

E

F



				客户承认/接受栏	 HOBBYWING 好盈科技股份有限公司 <i>Hobbywing Technology Co., Ltd.</i>	名称	外形图	版本	
				公司印章/签署		制图	设计	品号	
					审核	批准	品名		
5						视向		单位	mm
						比例		共张, 第张	
标记	更改内容	签字	日期						