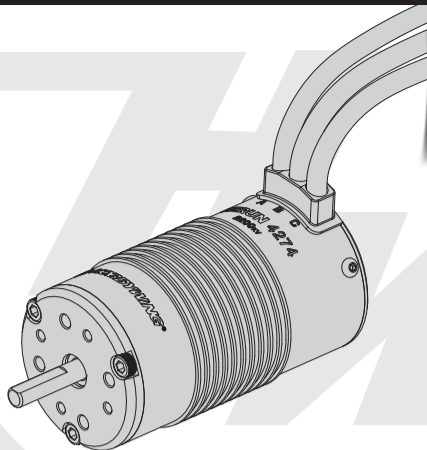




感谢您购买本产品！无刷动力系统功率强大，错误的使用可能造成人身伤害和设备损坏。在使用设备前，请务必仔细阅读本说明书，并严格遵守规定的操作程序。我们不承担因使用本产品而引起的任何责任，包括但不限于对附带损失或间接损失的赔偿责任；同时，我们不承担因擅自对产品进行修改所引起的任何责任。我们有权在不通知的情况下变更产品设计、外观、性能及使用要求。

## EZRUN

车用有感无刷电机  
使用说明书  
EZRUN 4274 / 4268



20160425

## 01 注意事项



- 在产品处于通电状态时，不应分散精力去处理其他事情。
- 连接电机前，**请确保需要绝缘的部位处理良好，短路会毁坏产品。**
- 使用此电机前，请认真查看各动力设备以及车架说明书，确保动力搭配合理，避免因错误的动力搭配导致电机超载而损坏。
- 齿轮未安装前，禁止全油门操作。无负载情况下高速运转可能会损坏电机。
- 请务必仔细连接好各部件，若连接不良，遥控模型车可能无法正常控制，或出现部件损坏等其他不可预知的情况。
- 勿使电机外壳温度超过100摄氏度（212华氏度），高温可能导致转子退磁并最终对电机造成不可恢复的损坏。

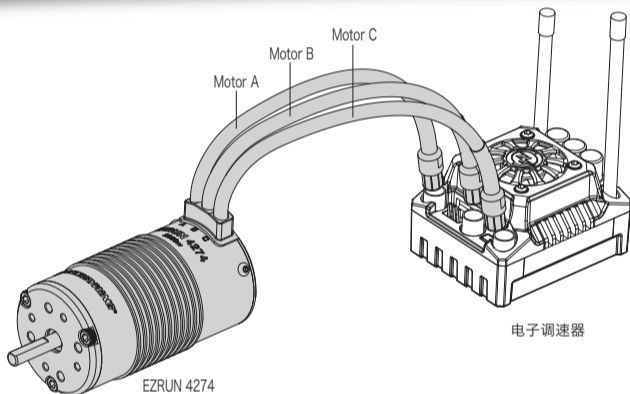
## 02 产品特点

- 4极转子设计，超强扭力，电机具有强劲的爆发力及稳定的输出功率，有助车辆轻松实现各种难度动作。
- 超高输出效率，最高可达90%；在同等负载情况，有效降低了马达温度，且能输出更大功率。
- 高硬度铝质CNC外壳、耐高温线圈、防爆转子、高韧性合金输出轴、进口高精度长寿命优质轴承打造电机超强耐用性。
- 可拆卸式设计（注：部分可拆），便于日常清洁和维修，能够有效地延长电机使用寿命、提高电机的工作效率。
- 与HOBBYWING EZRUN MAX8电调搭配使用时，具备完美的兼容性，给玩家带来随心所欲、刚柔并济的极致操控体验。

## 03 规格

型号	PN	KV (空载)	适用锂电	内阻 (Ω)	空载电流	外径 / 长度 (mm)	轴径 / 外露轴长 (mm)	马达极数	重量(g)	主要用途
EZRUN-4274-SL-2200KV	30402500	2200KV	2-6S	0.0058	5A	Φ=42 / L=74	Φ=5 / L=18.5	4	418g	1/8比例大脚车/卡车
EZRUN-4268-SL-2600KV	30402750	2600KV	2-4S	0.0057	4.2A	Φ=42 / L=68	Φ=5 / L=18	4	343g	1/8比例越野/房车/短卡

## 04 安装和连接



### 1、安装电机

该电机安装螺丝规格为M3、M4两种，各有四个螺丝孔位，面板螺孔可锁入深度为8mm，因此建议采用不长于10mm的M3或M4螺丝进行安装。

### 2、电机连接

电机与电调相连无严格的线路要求，电调的#A/#B/#C可以与电机的三线随意对接，若出现转向相反，任意交换两条电机线即可。

### 3、检查

开启遥控车电源前，请再次仔细检查电机安装的可靠性及所有连接的正确性。

## 05 齿比选择

齿比的合理选择非常重要，不合适的齿比可能会给您带来重大损失。请遵守以下要点来正确选择齿比！

### 1、电机的工作温度

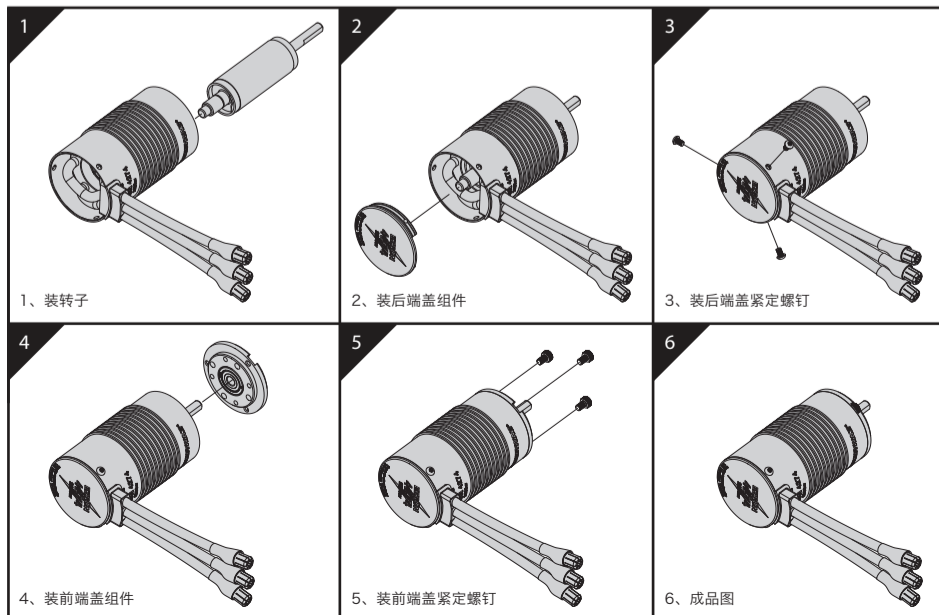
电机在工作时，温度应低于100° C (212° F)；温度高于100° C时，将会使电机转子磁性减弱，且线圈可能出现局部熔断短路现象，产生大电流而损坏电调。选择合适的齿比可以有效防止电机过热。

### 2、齿比选择原则

为防止电机过热引发潜在危险而导致电调和电机损坏，请从一个最少齿数的电机小齿进行齿比配置，并随时检查电机温度，这是唯一能确保电机不过热的方法。车子在行驶途中，如果电机及电调温度一直处于稳定的低温范围内，您可以试着使用齿数较多的小齿，并密切监测电机温度，以确定更改后的齿比是否适合您的模型车、当地气候及赛道条件（请注意气候及赛道条件不是恒定不变的，而是经常会发生变化，所以频繁地监测电调及电机的温度是一项重要的日常操作，它可以确保您的电子设备长期稳定地工作）。

## 06 装配说明

为了使电机寿命更长、效率更高，我们建议定期检查轴承并清理电机中的污垢，具体时间取决于您使用电机的频次和场地情况。安装时，请遵循以下装配图的步骤；拆卸时，请按相反步骤执行



### 零件清单

